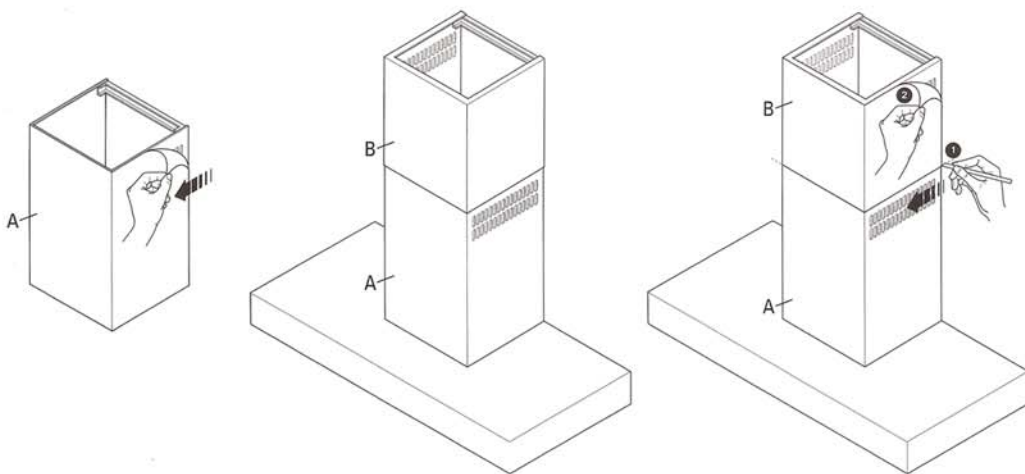


ISTRUZIONI MONTAGGIO KIT CAMINO
INSTRUCTIONS FOR A SAFE INSTALLATION OF THE CHIMNEY KIT
MONTAGEANLEITUNG KAMINSATZ
MODE D'EMPLOI: L'ASSEMBLAGE DU KIT DE LA CHEMINÉE
INSTRUCCIÓN MONTAJE TUBO DECORATIVO
Инструкция по установке трубы

- I**) 1) Togliere la pellicola protettiva solamente all'elemento inferiore "A".
 2) Procedere con il montaggio dei due elementi come da libretto istruzioni.
 3) Tagliare delicatamente con un pezzo di plastica o rame la pellicola protettiva dell'elemento "B" utilizzando come riferimento il bordo superiore dell'elemento "A" (vedi figura) e procedere alla sua rimozione.
- GB**) 1) Remove the protective film only from the bottom piece "A".
 2) Install the two pieces as shown in the instructions.
 3) Use a piece of plastic or copper to delicately cut the protective film that protects piece "B", using the upper edge of piece "A" as reference (see figure). Remove the film.
- D**) 1) Den Schutzfilm ausschließlich vom unteren Element "A" entfernen.
 2) Die Montage der zwei Elemente gemäß Bedienungsanleitung durchführen.
 3) Den Schutzfilm des Elementes B vorsichtig mit einem Kunststoff- bzw. Kupferteil schneiden, wobei als Bezugspunkt der obere Rand des Elementes "A" zu nehmen ist (siehe Abbildung). Den Film entfernen.
- F**) 1) Enlevez la pellicule de protection uniquement à l'élément inférieur "A".
 2) Procédez à l'assemblage des deux pièces selon le mode d'emploi.
 3) Coupez la pellicule de protection de l'élément B doucement à l'aide d'un bout de plastic ou de cuivre suivant le bord supérieur de l'élément "A" (voir l'image) ensuite enlevez-le.
- E**) 1) Quitar sólo el film protector del elemento inferior "A".
 2) Montar los dos elementos como se explica en el manual de instrucciones.
 3) Cortar delicadamente con un trozo de plástico la película protectora del elemento "B" utilizando como referencia el borde superior del elemento "A" (ver figura 1) y proceder a su retirada.
- RUS**) 1) Снять защитную пленку только с нижнего элемента "A".
 2) Аккуратно надрезать пластиковым или
 3) медным предметом защитную пленку на элементе "B" по верхнему борту элемента "A" (см. рис.) и снять ее. Произвести монтаж двух элементов согласно инструкции.



Cod. 110020235